

# CAPACITACION SERVO MOTORES

## orientadas a la práctica

MEXICO ESTA USANDO MAQUINARIAS IMPORTADAS DE TODO EL MUNDO; LA VARIEDAD DE SERVO MOTORES EUROPEOS, ASIATICOS, AMERICANOS ES EL SUEÑO DE CADA GERENTE DE MANTENIMIENTO; NO HAY UNA ESTANDARIZACION (HOMOLOGACION) EN SERVO MOTORES, ENCODERS, RESOLVERS, DRIVES, CONECTORES, ETC. LA RENOVACION DE TECNOLOGIA EN MOTIONCONTROL ES RAPIDA; HAY POCAS REPRESENTACIONES DE FABRICANTES DE SERVO MOTORES EN MEXICO; Y SI HAY SON MUY CAROS Y TOMAN MUCHO TIEMPO DE ATENCION  
**LA SOLUCION: AYUDA POR AUTOAYUDA**

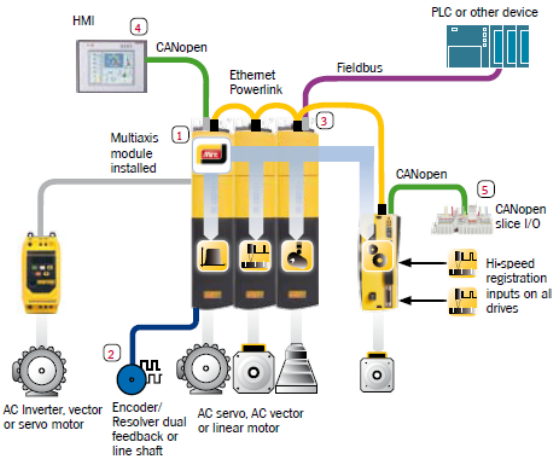
Capacitación: dentro de sus instalaciones.

Grupos pequeños.

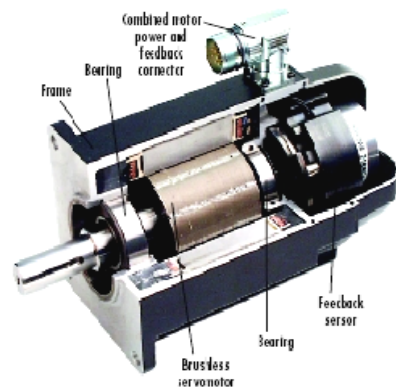
Capacitación relevante a sus procesos, equipos tecnológicos y necesidades

Capacitaciones dirigidas a cualquier nivel empresarial

Conversión de conocimientos de forma directa traducidos en resultados para su empresa.



Encoders (Absolutos, Seriales), Resolvers, Tacogeneradores, Hall-Sensores



CAPACITACIONES ENFOCADAS A TODOS LOS NIVELES DE SU ORGANIZACIÓN.

Physical Asset Management

Gerencia de Planta

Asset Strategy

Gerencia Técnica

Gerencia Finanzas  
Contraloría

Plan de Mantenimiento

Gerencia Producción

Gerencia Mantenimiento

Mantenimiento Predictivo

Coordinador Mantenimiento

Compras

Mantenimiento Correctivo

Mecatrónicos

Instrumentistas

Electro-Mecánicos

Electricistas

### CURSOS PARA EL NIVEL DE GERENCIA DE PLANTA:

- PRINCIPIOS DE "PHYSICAL ASSET MANAGMENT"

### CURSOS PARA EL NIVEL DE GERENCIA TÉCNICA:

- PRINCIPIOS DE "RCM" RELIABILITY CENTERED MAINTENANCE "MANTENIMIENTO CENTRADO EN LA CONFIABILIDAD" MOTORES
- COSTO / BENEFICIO DE UN "MOTOR MANAGEMENT PROGRAM"
- CONCEPTO DE UN "PROGRAMA DE AHORRO DE ENERGIA"

### CURSOS PARA PERSONAL DE MANTENIMIENTO:

Enfoque Multitecnológico en Diagnósticos:



NOM

- **Introducción a la Tecnología Servo Motores** 2 Días  
HMI, PLC, Protocolos, Drives, Motores Servos, Feedback (Encoders, Resolvers, Hall-Sensores, Tacogeneradores)
- **Servo Motor Diagnostico y Testing** 3 Días  
Devanados, Confiabilidad Encoder / Resolver, Ajuste, Conectores, Torque, Imanes, Frenos, Baleros  
Testing en "Loop" cerrado (CANOpen)
- **Mantenimiento Servo Motores** 4 Días  
Para clientes que quieren hacer Mantenimiento y Reparaciones a sus Servo Motores

Todos los cursos que ofrecemos están basados en normas y estándares.

**CAPACITACIÓN EN "CLASSROOM" EN ATIZAPAN Y EN QUERÉTARO O EN SU PLANTA**



**ConditionMonitoring Technologies S. A. de C. V.**

the BRAND NAME independent service, training and solution provider; your partner in "Reliability Centered Maintenance" *RCM*

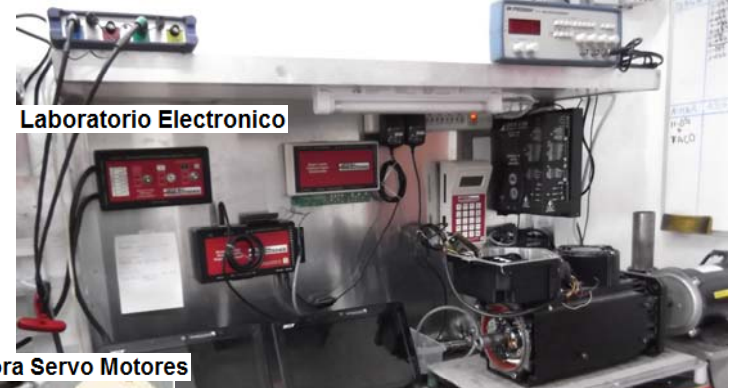
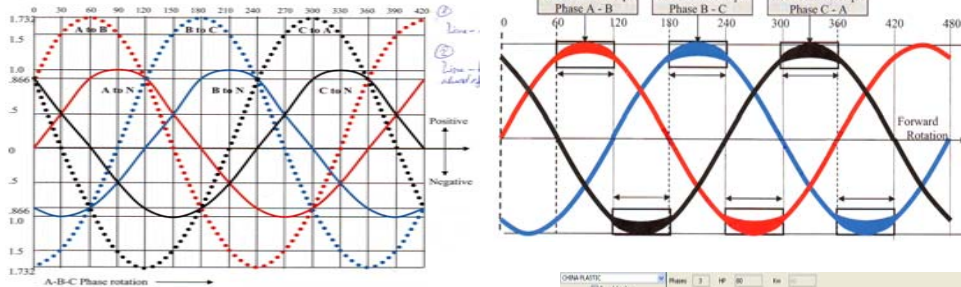


**Laboratorio Movil**



**Recoger y Entregar Servo Motores**

**Line to Line and Line to Neutral Waveforms**



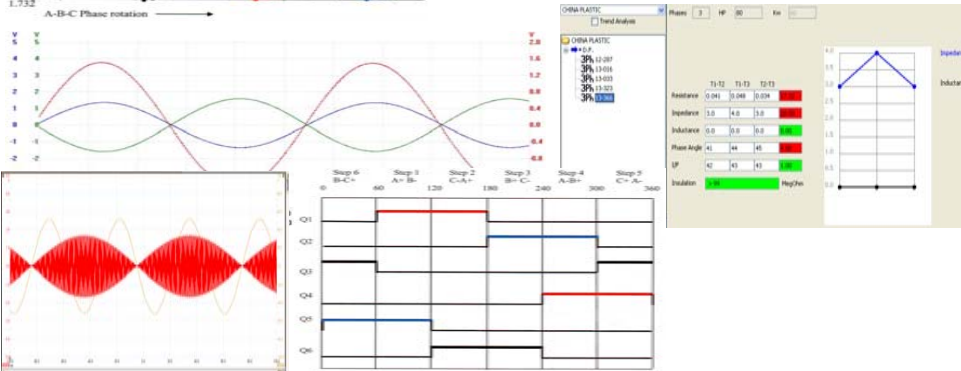
**Laboratorio Electronico**

**Embobinadora Servo Motores**



**Balanceadora**

**Pruebas Dinamicas en "Loop" cerrado**



**Motor Setup:**

Motor Selection: Siemens 6 Pole - HEIDENHAIN ECM1313

Forward Direction: Clockwise

Feedback Alignment: Electrical Angle

Number of Poles: 6

Force Shaft: On/Off

Feedback Setup: Feedback Type: Encoder

Feedback Direction: Clockwise

Encoder Speed: 1500

Encoder Mechanical Angle: 60.0

Resolver Speed: 1500

**Motor Data:**

Amature Lockup Polarity: +U/V/W

U-N Phase Angle: 180

Shaft Mechanical Angle: 60.0

Feedback Data: Encoder Electrical Angle: 180

Encoder Mechanical Angle: 60.0

Resolver Speed: 1500

**Commutation Lockup Positions:**

**Voltage and Torque**

**Motor Shaft Rotation:**

Reverse Forward

PARA MAYOR INFORMACIÓN O CONCERTAR UNA CITA:

Teléfono: +52 55 5808 0011  
 Correo: info@conditionmonitoring.com.mx  
 Página web: www.conditionmonitoring.com.mx  
 info@servomotor.com.mx  
 www.servomotor.com.mx